

聚丙烯微塑料对滴灌条件下盐渍土水盐分布的影响

王志超^{1,2}, 张博文^{1,2}, 李哲^{1,2}, 程光远³, 李汶璐^{1,2}, 李卫平^{1,2*}

(1.内蒙古科技大学 能源与环境学院, 内蒙古 包头 014010; 2.黄河流域内蒙古段生态保护与综合利用自治区协同创新中心, 内蒙古 包头 014010; 3.内蒙古自治区水利事业发展中心, 呼和浩特 010020)

摘要: 【目的】探究微塑料对滴灌条件下不同盐分盐渍土水盐分布的影响。【方法】采用长方体(长×宽×高为30 cm×30 cm×40 cm)土槽以马氏瓶作为稳压滴灌水源, 采用转子流量计设置流量为0.36 L/h进行室内土槽入渗模拟的方法, 阐明了2%丰度聚丙烯(Polypropylene, PP)微塑料对不同含盐量盐渍土(0.5%、4%、7%)水平及垂直方向水分入渗后土壤水分、盐分运移及pH值的影响。【结果】入渗后土壤含水率与初始含盐量正相关, 含盐量为7.0%的盐渍土处理较4.0%和0.5%的盐渍土处理平均含水率分别增加9.4%和11.2% ($P<0.05$); 在含盐量为0.5%、4.0%和7.0%条件下, 赋存PP微塑料处理较未赋存微塑料处理在垂直距入渗点源16.6 cm位置含水率分别增加7.8%、9.4%和6.2% ($P<0.05$), 在水平距点源12 cm位置含水率分别增加7.9%、7.7%和6.2% ($P<0.05$)且含水率与距点源距离负相关; 在3种含盐量条件下赋存PP微塑料的处理较未赋存PP微塑料的处理盐分分别增加188.2%、326.9%和163.2% ($P<0.05$); 赋存PP微塑料的试验组在相同含盐量条件下, 其在垂直、水平方向相同距离的pH值均呈现出大于未赋存PP微塑料的试验组的趋势。【结论】赋存PP微塑料后, 土壤含水率、含盐量及pH值均大于未赋存PP微塑料的试验组。

关键词: 盐渍土; 微塑料; 盐分; 含水率; pH

中图分类号: X172

文献标志码: A

doi: 10.13522/j.cnki.ggps.2022637

OSID: 

王志超, 张博文, 李哲, 等. 聚丙烯微塑料对滴灌条件下盐渍土水盐分布的影响[J]. 灌溉排水学报, 2023, 42(7): 68-74, 108.
WANG Zhichao, ZHANG Bowen, LI Zhe, et al. Effect of Polypropylene Microplastics on Water and Salt Movement and in Saline Soils[J]. Journal of Irrigation and Drainage, 2023, 42(7): 68-74, 108.

0 引言

【研究意义】土壤盐渍化是一个世界性问题, 据报道, 全球现存有8.97亿 m^2 的盐渍化耕地, 对农业生产的可持续发展造成了极大的影响^[1-4]。【研究进展】研究表明, 灌溉方式不合理等原因会加剧土壤退化风险^[5-7], 同时造成大面积耕地的盐渍化和次生盐渍化^[8]。因盐渍化土壤中盐分和可交换 Na^+ 浓度高, 使土壤膨胀、分散^[9], 从而制约了土壤的渗透能力, 造成土壤水分流失, 严重危害植物生长^[10]; 另一方面, 盐分在土壤中的过度积累, 特别是由于某些离子(包括 Na^+)的积累, 使得土壤渗透压增加, 会对作物造成盐分胁迫^[11]。近年来随着城镇化的进一步发展, 可利用的农业土地资源在逐渐减少, 保证18亿亩的耕地红线成为保障国家粮食安全, 乃至经济社会发展的重要议题^[12]。近年来, 施加生物

炭、聚丙烯酰胺(PAM)等对盐渍土性质影响的研究较多, 已有的研究表明, 生物炭可以使盐渍土孔隙度增加2.2%~31.3%^[13], 其改善盐渍化土壤孔隙度的机制可以归结为2个方面: ①稀释效应: 生物炭含有丰富的孔隙结构和较高的比表面积, 施加至孔隙度较低的盐渍土中, 可以有效增加其孔隙度^[14]; ②土壤团聚体结构的改善: 生物炭的施加可以有效促进土壤团聚体的形成和稳定, 有利于多级孔隙结构的形成和保持^[15]。蒲建国等^[16]研究了PAM对细粒盐渍土基本物理性质的影响规模, 发现随着施加PAM浓度不断增加, 土壤的体积质量、孔隙度、饱和含水率、田间持水率都得到了不同程度的改善。

为促进农业生产、提高作物产量, 80%以上的农田需要利用农膜覆盖技术进行保墒^[17], 膜下滴灌技术是滴灌技术与覆膜种植有机结合的产物, 与传统地面灌溉相比, 具有显著的节水节肥、增产增效等效果^[18]。此外, 膜下滴灌对土壤中的盐分有消散的作用, 同时膜下滴灌通过少量、持续的作用方式对作物的根系淋洗以脱盐, 利于作物后期生长, 再加之覆膜作用, 可有效阻止返盐现象, 为目前盐渍化耕地治理的主要方法之一^[19]。但由于农用薄膜广泛使用、老化破碎和回收体制不健全等原因^[20-21],

收稿日期: 2022-11-14 修回日期: 2023-03-17 网络出版日期: 2023-05-10

基金项目: 国家自然科学基金项目(42007119); 内蒙古自治区高等学校青年科技英才支持计划项目(NJYT22066); 内蒙古自治区直属高校基本科研业务费项目(2022038)

作者简介: 王志超(1988-), 男, 副教授, 博士, 主要从事土壤污染治理与修复研究。E-mail: wzc5658@126.com

通信作者: 李卫平(1973-), 男, 教授, 博士, 主要从事北方寒旱区湖泊水生态治理与修复研究。E-mail: sjlwp@163.com

©《灌溉排水学报》编辑部, 开放获取CC BY-NC-ND协议

造成大量农膜残留在土壤中，残膜经分解可以形成颗粒更小且分布更广的微塑料，因微塑料具有体积小、比表面积大等特点，其对土壤理化性质、水盐运移也势必产生影响^[22]，但目前关于微塑料对渍化土壤影响的研究非常少。德国科学家 Rillig 是世界上最早关注土壤微塑料污染的学者之一，其认为进入到土壤环境中的微塑料会对土壤理化性质、土壤功能及生物多样性产生影响^[23]。随后，一些学者进行了相对深入的研究，Machado 等^[24]研究了不同类型微塑料对土壤结构及微生物功能的影响，结果表明不同类型微塑料在土壤干质量的 0.1%丰度下即可对土壤水稳性团聚体产生影响，其中聚酯减小了土壤水稳性团聚体的数量，聚乙烯则显著增多了土壤水稳性团聚体的数量，而土壤中的微塑料最大丰度最大可达土壤干质量的 7.0%，其相关影响有待进一步研究。王志超等^[25]则采用室内模拟的方法探究了不同丰度及不同类型微塑料对土壤水分累积入渗时间、土壤含水率等的影响，结果表明，同类型条件下随着微塑料丰度增大，累积入渗时间显著增加，而微塑料赋存土壤含水率在不同土层深度上均随着微塑料丰度增大而增加。【切入点】尽管前人对大块塑料及微塑料对土壤水分运移的影响做了一些研究，但对于微塑料与盐渍土耦合作用下其对盐渍土水盐分布的影响研究则相对匮乏。

【拟解决的关键问题】本文通过室内试验模拟农业中滴灌淋洗过程，研究微塑料赋存条件下不同盐度盐渍土盐分运移的变化特征，有助于分析微塑料赋存条件下盐渍土水分入渗机制，阐明不同盐度盐渍土水分入渗过程中对土壤水盐、含水率和 pH 带来的环境效应的影响。本研究可为田间试验提供必要的理论依据，为微塑料赋存条件下盐渍土改良治理提供新思路和技术支撑。

1 材料与方法

1.1 试验材料

备试土壤采集于内蒙古自治区河套灌区，为尽量减小原状土壤中微塑料的本底值，选取未耕种过且人为扰动小的土壤样品进行采集，采集深度为地面以下 0~40 cm，去除大粒径杂质后带回实验室，将土样风干、碾碎，最后过 2 mm 筛，确保土质均质。利用纳米激光粒度仪（NANOPHOXTM，Symaptec 公司，德国）进行颗粒分析，其中黏粒（粒径小于 0.002 mm）占比 1.3%，粉粒（0.01~0.50 mm）占比 18.6%，砂粒（0.50~1.00 mm）占比 80.1%，土质属于砂壤土。所使用微塑料为广东特塑朗化工有限公司制造，微塑料粒径为 150 μm，密度

为 0.9 g/cm³，熔点为 176 °C，形状为球状。

1.2 试验方法

经查阅文献发现，中国西北地区盐渍土所含盐类主要有氯盐及硫酸盐^[26-27]，因不同盐类对土壤入渗效果影响不同^[28]，故本试验采用占比较多的氯盐（NaCl）进行模拟。根据盐渍土分类（表 1）^[29]，配置含氯盐量为 0.5%、4.0%、7.0%的土壤，分别模拟弱、中、强 3 类盐渍土。

表 1 盐渍土分类

Table 1 Classification of saline soils

盐渍土名称	弱盐渍土	中盐渍土	强盐渍土	过盐渍土
氯化物和硫酸盐氯化物	0.3%~1%	1%~5%	5%~8%	>8%

土样制备：土样经标准筛（孔径 2 mm），在室温（26 °C）密封 7 d；NaCl 质量按照所取干土质量的 0.5%、4.0%、7.0%进行称取，然后与土样混合，在室温下继续密封 24 h，以便盐分可以与土样更加充分交换吸附并且均匀分布于土中；待土壤吸附 NaCl 后在天然状态下干燥，过 2 mm 标准筛并研磨土样，即可制备完成氯盐渍土^[26,30]。

已有研究发现农田土壤微塑料的种类以聚丙烯（PP）为主，且微塑料粒径等级量占比较大的为 50~250 μm^[31-32]，由王志超等^[23]研究结果表明，2.0%丰度的 PP 微塑料对土壤水分运移影响最为显著，因此，本试验采用 2.0%丰度（质量分数）、粒径为 150 μm 的 PP 微塑料进行模拟。

试验设置 3 种含盐量（0.5%、4.0%、7.0%）和 2 种微塑料丰度（0、2.0%），共 6 个处理，每个处理 3 次重复（表 2）。选用长×宽×高为 30 cm×30 cm×40 cm 的透明有机玻璃箱进行试验，其箱壁贴软卷尺。为避免优势流对试验结果的影响，试验前在箱体内侧涂抹 1 层凡士林。根据同试验设置按比例将微塑料添加到盐渍土中，并用不锈钢勺分多次搅拌、混合均匀，按照 1.5 g/cm³的设计体积质量装入，每 3 cm 分层装入，层间打毛。

表 2 试验设计

Table 2 Experimental design variables

处理	盐渍土含盐量/%	微塑料丰度/%
CK1	0.5	0
A	0.5	2.0
CK2	4.0	0
Q	4.0	2.0
CK3	7.0	0
Z	7.0	2.0

采用土槽模拟法模拟施加微塑料对盐碱土入渗及水盐分布的影响。试验前，测定土壤的含水率、电导率以及含盐量，试验采用马氏瓶作为稳压滴灌水源，滴灌前使用转子流量计测定流量，流量为 0.36 L/h。湿润锋运移至距土槽底部 6 cm 处停止供

水,测定马氏瓶出水量并计算累积入渗量,入渗结束后 5 min 后,用微型土钻从滴灌水源处垂直方向的 3.3、6.6 cm 和 9.9~27.7 cm,水平方向距滴水点 4、8、12、16 cm 和 20 cm 处取土(图 2),分别测定入渗后土样的质量含水率、含盐量和 pH 值。

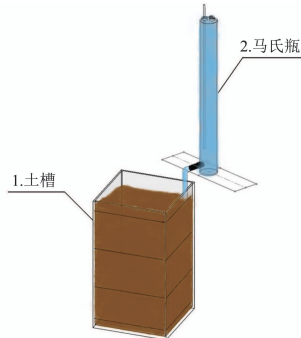


图 1 入渗装置示意图

Fig.1 Schematic diagram of infiltration device

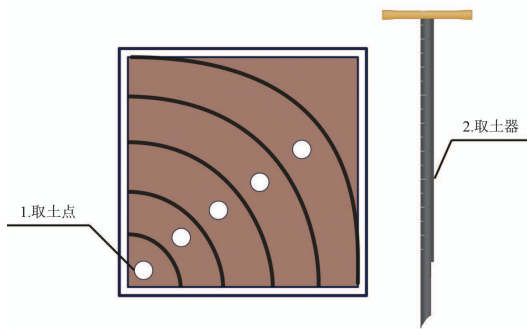


图 2 水平取土点及取土器示意图

Fig.2 Schematic diagram of horizontal soil fetching point

1.3 土壤样品处理

1) 土壤含水率的测定

土壤取样结束后,在各取样点进行取样称质量并记录,随后将样品放进烘箱内烘至恒质量,48 h 后取出记录质量,利用称质量法测量入渗后土壤内的含水率。

2) 土壤盐分和总溶解固体(TDS)的测定

将各采样点烘干后的样品利用玛瑙材质研磨杵捣碎研磨,随后过 2 mm 筛,将 20.0 g 的土壤样品置于 250 mL 振荡瓶中,加 100 mL、20 °C 的去离子水,封好瓶盖,置于向复式水平恒温器中,在 20 °C 下振动 30 min。取下振荡瓶静置 30 min 以后,将上清液经 0.45 μm 滤纸过滤,然后利用雷磁 DDBJ-350 电导

率仪(可直接进行电导率、TDS、盐度和温度测量)测定土样中的含盐量、TDS。

3) 土壤 pH 值的测定

土样研磨过 2 mm 筛,称取 10 g 土样置于 50 mL 的高型烧杯中,加入 25 mL 去离子水,采用水土比 2.5:1 进行浸取,用封口薄膜将烧杯封好,然后用磁性搅拌机搅拌 2 min,静置 30 min 后,测定 pH 值前先用至少 2 种 pH 标准缓冲液对电极进行校准,校准后方可测定。

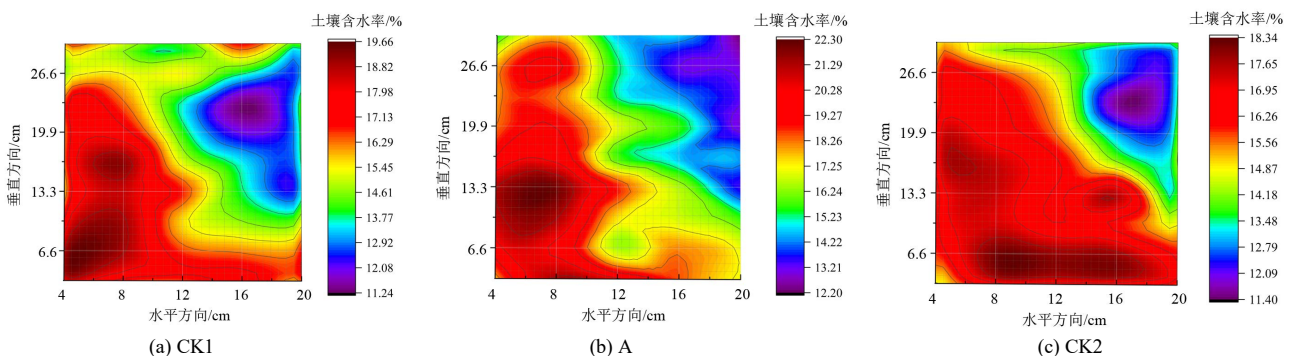
1.4 数据统计与分析

采用 Excel 2007、SPSS 17.0 等软件进行数据处理与方差分析,并用 Origin 9.0 软件进行作图。

2 结果与分析

2.1 PP 微塑料对滴灌条件下盐渍土含水率分布的影响

当不赋存 PP 微塑料时,盐渍土壤灌水入渗后含水率随土壤中的盐分增大而显著提高,当盐渍土中赋存 PP 微塑料会同时增加水平与垂直方向灌水入渗后的含水率,且呈现距入渗点源的距离增加含水率降低的趋势。灌水入渗后各处理盐渍土土壤含水率如图 3 所示,通过数据比较发现,无 PP 微塑料的盐渍土处理中,CK3 较 CK2 和 CK1 平均含水率分别增加 9.35% 和 11.2% ($P<0.05$);赋存 PP 微塑料的盐渍土处理中,Z 处理较 Q 处理和 A 处理平均含水率增加 13.65% 和 14.24% ($P<0.05$)。当赋存 PP 微塑料后,赋存 PP 微塑料的盐渍土灌水入渗后同垂直、水平方向距离上 A 处理、Q 处理和 Z 处理含水率分别较 CK1、CK2 和 CK3 显著性升高。以垂直距入渗点源 16.6 cm 为例,水平方向上 A 处理较 CK1 平均含水率增加 7.8% ($P<0.05$),Q 处理较 CK2 平均含水率增加 9.4% ($P<0.05$),Z 处理较 CK3 平均含水率增加 6.2% ($P<0.05$);以水平距入渗点源 12 cm 为例,整个垂直方向上 A 处理较 CK1 平均含水率增加 7.9% ($P<0.05$),Q 处理较 CK2 平均含水率增加 7.7% ($P<0.05$),Z 处理较 CK3 平均含水率增加 6.2% ($P<0.05$)。



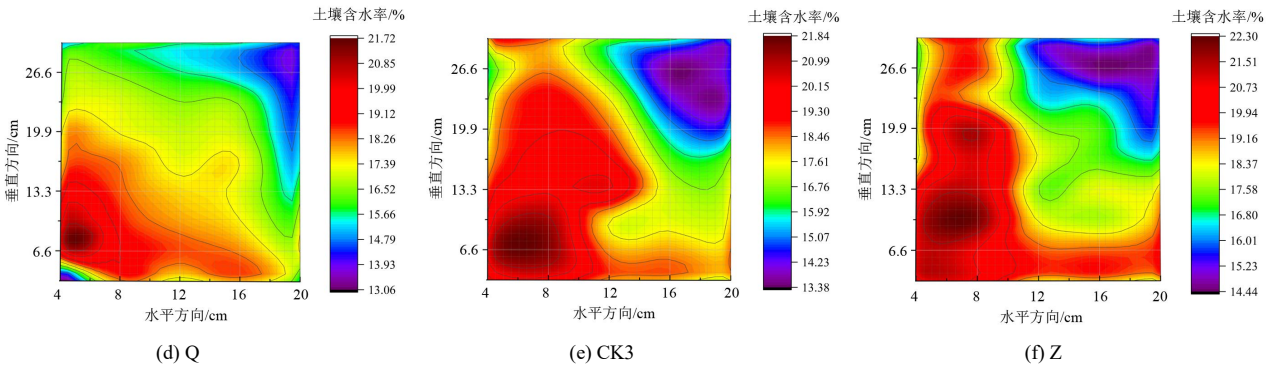


图3 各试验组土壤含水率变化

Fig.3 Change of moisture content in each experimental group

2.2 PP 微塑料对滴灌条件下盐渍土盐分分布的影响

在不同初始含盐量的盐渍土中，赋存微塑料的处理相较于未赋存微塑料的试验组，皆增大了取样点处土壤中的含盐量。赋存 PP 微塑料对盐渍土灌水入渗后含盐量的影响显著（图 4）。A 处理和 CK1 在入渗垂直方向 6.6 cm，水平方向 16 cm 处盐分差值出现最大值，此点处 A 处理较 CK1 取样点土壤含盐量升高 188.21% ($P<0.05$)。Q 处理和 CK2 含盐量差值最大值位于入渗垂直方向 9.9 cm，水平方向 16 cm 处，此点处 Q 处理较 CK2 的含盐量升高 326.9%

($P<0.05$)，而在 Z 处理和 CK3 含盐量差值最大值在垂直方向 16.6 cm，水平方向 8 cm 处，Z3 较 CK3 含盐量高 163.2% ($P<0.05$)。在滴灌入渗垂直方向，含盐量分布皆呈先升高后降低的趋势，主要原因是土壤中含盐量在滴灌作用下向土壤深层运移，而土槽四周与外界隔离，含盐量随垂直方向增加而逐渐积累，在垂直方向 9.9 cm 以下由于土壤中含盐量不断降低，所以含盐量分布呈现随垂直方向增加而减小的趋势。

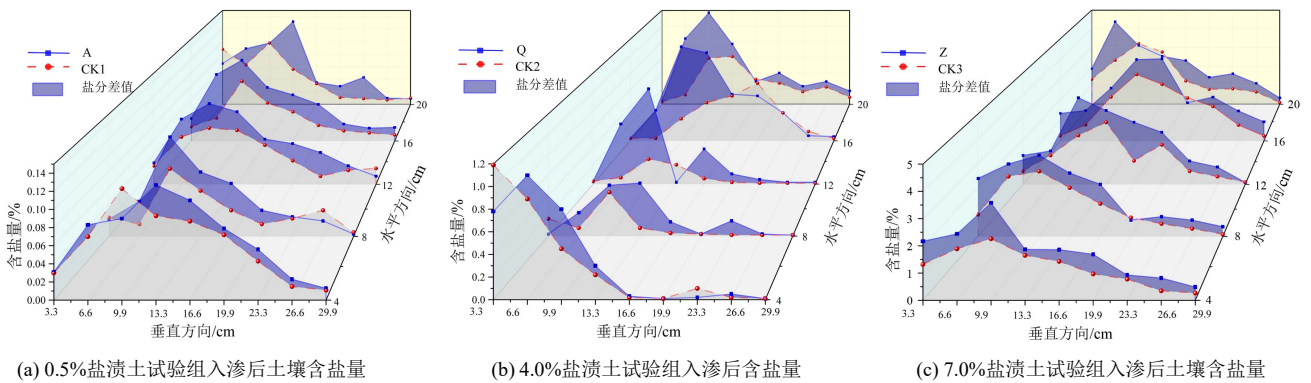


图4 入渗后各试验组土壤盐分浓度变化

Fig.4 The soil salinity concentration of each experimental group changed after infiltration

2.3 PP 微塑料对滴灌条件下盐渍土 pH 值分布的影响

在入渗土壤表层，各处理 pH 值出现最大值，且数值相差不大，随入渗垂直距离的增加均呈现出 pH 值减小趋势。赋存 PP 微塑料的试验组在相同盐分盐渍土和垂直、水平方向距离相同条件下 pH 值均呈现出大于未赋存 PP 微塑料处理的趋势。入渗后各处理 pH 值如图 5 所示，在入渗土壤表层，以水平距入渗点源 12 cm 为例，在距表层 3.3、9.7、13.0、15.0、19.0、29.9 cm 处，CK1 初始 pH 值随土壤垂直入渗方向减小 7.1%、9.4%、11.8%、13.8%、13.9%、14.1%和 16.6% ($P<0.05$)，A 处理初始 pH 值随土壤垂直入渗方向减小 9.5%、3.3%、11.6%、19.5%、18.5%、19.5%、和 20.5% ($P<0.05$)，CK2 随土壤入

渗方向较 pH 初始值减小 3.3%、13.1%、18.3%、21.2%、20.9%、23.2%、和 24.7% ($P<0.05$)，对 Q 处理、CK3 和 Z 处理试验组也出现了相同趋势，即 pH 值皆随土壤垂直入渗方向减小。在相同盐分盐渍土和垂直方向（距表层 0、3.3、6.5、9.7、13、15、19、25、29.9 cm）、水平方向（距入渗点源 12 cm）距离相同条件下，A 处理较 CK1 随垂直方向增加 pH 值分别增加 2.9%、6.8%、4.2%、4.9%、3.4%、2.7%、0.4%、3.8%和 2.0% ($P<0.05$)，Q 处理较 CK2 pH 值增加 5.9%、3.5%、12.0%、6.0%、0.7%、1.7%、1.1%、2.3%和 2.2% ($P<0.05$)，Z 处理较 CK3 pH 值增加 1.1%、-0.3%、4.4%、-0.7%、1.9%、3.0%、3.4%、2.4%和 4.7% ($P<0.05$)。

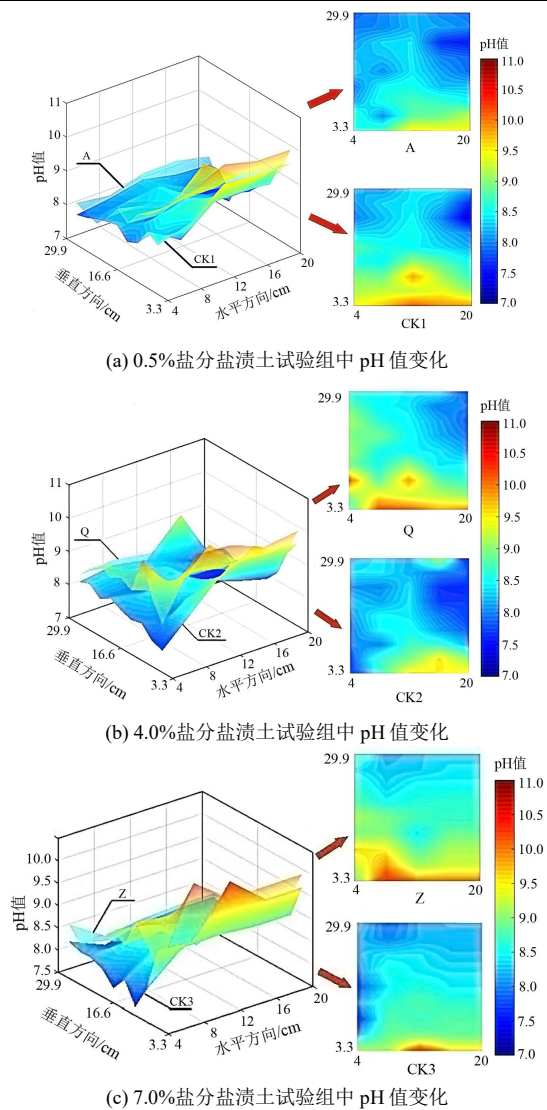


图 5 各试验组中 pH 值变化

Fig.5 The pH value changes in each experimental group

3 讨论

当不赋存 PP 微塑料时, 盐渍土壤入渗后含水率随土壤中的盐分增大而显著提高, 当盐渍土中赋存 PP 微塑料会同时增加水平与垂直方向入渗后的含水率, 且呈距入渗点源的距离增加含水率降低的趋势。地膜残留是土壤中微塑料的一个重要来源^[33], 残膜经过风化分解形成微塑料对土壤含水率产生更显著影响, 这与王志超等^[34]和牛文全等^[35]研究结果基本一致的。该试验结果是由于盐分可以形成晶体^[36], 阻塞水的水分迁移通道, 降低土体渗透系数^[37], 从而减少水的输送; 水分、盐分和盐水化合物发生相变时就会发生结晶, 结晶对孔隙结构产生压力, 孔隙结构的堵塞和变形会影响水分和盐分的运移^[38-39], 故试验中高含盐量土壤含水率小于低含盐量土壤含水率。同时, 赋存微塑料后会阻碍了土壤“热通道”, 阻碍蒸发水分向上传输的“水通道”^[34], 且微塑料能与土壤团粒紧密结合进而影响土壤的体积

质量、持水能力以及水稳性团聚体的粒径分级, 微塑料会加强土壤的吸附性和反应性而改变盐碱和离子状态等^[40]。此外微塑料的赋存会对土壤孔隙结构有进一步堵塞作用, 在盐分的共同作用下水盐迁移将更加缓慢, 从而影响土壤水分循环的运移。

本研究中赋存 PP 微塑料的试验组相较于未赋存 PP 微塑料的试验组皆增大了取样点处土壤中的含盐量, 改变了盐分分布。这种结果主要由以下 2 个方面原因产生: 一是由于微塑料的加入阻塞了土壤孔隙^[41], 阻碍了水流通, 使水分下渗缓慢, 从而使更多的盐分积累在上部土壤中, 使含盐量升高; 二是微塑料在土壤中可以吸附包括有机污染物和重金属等多种物质^[42], 也可对盐分产生吸附作用, 影响土壤中含盐量。此外, 共存离子之间会相互竞争微塑料表面的吸附位点, 盐分中的 Na^+ 与 Cl^- 可能在微塑料表面的吸附位点竞争优势较强, 所以赋存微塑料的试验组较空白试验组皆增大了取样点处土壤中的含盐量^[43]。

本文中 PP 微塑料的赋存延缓了盐渍土土壤水分下渗过程中的 pH 值变化, 可能是由于垂直方向 0~9.9 cm 的含盐量较大, 在水分入渗的过程中形成了积盐的过程, 这一过程中因 Na^+ 和 Cl^- 不断增加, 含 Ca^{2+} 量相应增加, 含 HCO_3^- 量相应减少, 而钠吸附比 (SAR) 下降, 土壤碱化度 (ESP) 也下降, 因而认为在盐渍土中 pH 值下降是由于 Ca^{2+} 的增加^[44]。因受 CaCO_3 溶度积的支配: $\text{Ca}^{2+} + 2\text{HCO}_3^- = \text{CaCO}_3 + \text{CO}_2 + \text{H}_2\text{O}$, 土壤中产生部分 CaCO_3 沉淀, 相应减小了溶液中 HCO_3^- 量和 pH 值。而在垂直方向 9.9~29.9 cm 处, 由于土壤中未添加盐分, 又因处在脱盐过程, 土壤中含盐量 < 1 g/kg, pH 值又随含盐量减少而下降, 故在整个入渗过程中 pH 值呈下降趋势。微塑料的存在会影响土壤中的水分迁移通道, 进而可以延缓水分在土壤中的迁移过程, 在盐分和微塑料的共同作用下, 使得入渗过程更加缓慢^[45], 故赋存微塑料的试验组 pH 值减小程度小于未赋存微塑料的试验组。

以上仅讨论了采用土槽模拟法模拟施加微塑料对盐碱土入渗及水盐分布影响, 涉及赋存微塑料后各盐渍化 pH 值变化的响应, 但没有进一步对土壤中存在的离子量变化趋势进行分析, 故对于聚丙烯微塑料对盐渍土水盐分布影响的机理还有待进一步研究。

4 结论

1) 盐渍土未赋存微塑料处理时, 灌水入渗后含水率随土壤中的盐分增大而显著提高, CK3 较 CK2 和 CK1 平均含水率分别增加 9.4% 和 11.2%

($P<0.05$)；当赋存 PP 微塑料则会同时增加水平与垂直方向入渗后的含水率，且随入渗点源的距离增加含水率降低，Z 处理较 Q 处理和 A 处理平均含水率分别增加 13.7%和 14.2% ($P<0.05$)。

2) 在不同初始含盐量的盐渍土中，赋存 PP 微塑料的处理相较于未赋存微塑料的处理，皆增大了取样点处土壤中的含盐量；在赋存 PP 微塑料后 A 处理较 CK1 取样点土壤含盐量升高 188.2% ($P<0.05$)，Q 处理较 CK2 的含盐量升高 326.9% ($P<0.05$)，Z3 较 CK3 试验组含盐量升高 163.2% ($P<0.05$)。

3) 在入渗土壤表层，各处理 pH 初始值相差不大，但在渗垂直方向随深度增加 pH 呈减小趋势；赋存 PP 微塑料的处理在相同含盐量条件下，其在垂直、水平方向相同距离的 pH 值均呈现出大于未赋存 PP 微塑料的处理的趋势。

(作者声明本文无实际或潜在的利益冲突)

参考文献：

- [1] 李建国, 濮励杰, 朱明, 等. 土壤盐渍化研究现状及未来研究热点[J]. 地理学报, 2012, 67(9): 1 233-1 245.
LI Jianguo, PU Lijie, ZHU Ming, et al. The present situation and hot issues in the salt-affected soil research[J]. Acta Geographica Sinica, 2012, 67(9): 1 233-1 245.
- [2] SHRIVASTAVA P, KUMAR R. Soil salinity: A serious environmental issue and plant growth promoting bacteria as one of the tools for its alleviation[J]. Saudi Journal of Biological Sciences, 2015, 22(2): 123-131.
- [3] 杨劲松, 姚荣江, 王相平, 等. 中国盐渍土研究: 历程、现状与展望[J]. 土壤学报, 2022, 59(1): 10-27.
YANG Jinsong, YAO Rongjiang, WANG Xiangping, et al. Research on salt-affected soils in China: History, status quo and prospect[J]. Acta Pedologica Sinica, 2022, 59(1): 10-27.
- [4] LIU G M, LI J B, ZHANG X C, et al. GIS-mapping spatial distribution of soil salinity for Eco-restoring the Yellow River Delta in combination with Electromagnetic Induction[J]. Ecological Engineering, 2016, 94: 306-314.
- [5] 范雷雷. 河套灌区地面灌溉灌水质量评价及技术要素优化[D]. 呼和浩特: 内蒙古农业大学, 2021.
FAN Leilei. Evaluation of surface irrigation water performance and optimization of technical elements in Hetao Irrigation District[D]. Hohhot: Inner Mongolia Agricultural University, 2021.
- [6] 冯保清, 崔静, 吴迪, 等. 浅谈西北灌区耕地盐碱化成因及对策[J]. 中国水利, 2019(9): 43-46.
FENG Baoqing, CUI Jing, WU Di, et al. Preliminary studies on causes of salinization and alkalinization in irrigation districts of Northwest China and countermeasures[J]. China Water Resources, 2019(9): 43-46.
- [7] 刘和林, 杨改河, 张生军. 内蒙古河套灌区引黄灌溉对盐渍化的影响分析[J]. 安徽农业科学, 2006, 34(5): 948-950.
LIU Helin, YANG Gaihe, ZHANG Shengjun. Impact of the irrigation diverted water from the Huanghe River on land salinification in Mongolia Hetao Regions[J]. Journal of Anhui Agricultural Sciences, 2006, 34(5): 948-950.
- [8] 周利颖, 李瑞平, 苗庆丰, 等. 内蒙古河套灌区紧邻排干沟土壤盐渍化与肥力特征分析[J]. 干旱区研究, 2021, 38(1): 114-122.
ZHOU Liying, LI Ruiping, MIAO Qingfeng, et al. Characteristics of salinization and fertility of saline-alkali soil adjacent to drainage ditch in Hetao Irrigation Area of Inner Mongolia[J]. Arid Zone Research, 2021, 38(1): 114-122.
- [9] 刘盛林, 丁效东, 郑东峰, 等. 黄河三角洲盐渍化荒地种植植物对土壤改良、磷形态转化及有效性的影响[J]. 水土保持学报, 2021, 35(1): 278-284, 293.
LIU Shenglin, DING Xiaodong, ZHENG Dongfeng, et al. Effect of different plants plantation on amelioration of uncultivated saline wasteland, soils phosphorus fraction and availability in the Yellow River Delta[J]. Journal of Soil and Water Conservation, 2021, 35(1): 278-284, 293.
- [10] 王丽娜, 杨瑛, 杜苏. 生物炭施入对盐碱土壤影响的研究现状[J]. 中国农学通报, 2022, 38(8): 81-87.
WANG Li'na, YANG Ying, DU Su. Effects of biochar application on saline-alkali soil: Research status[J]. Chinese Agricultural Science Bulletin, 2022, 38(8): 81-87.
- [11] 魏守才, 谢文军, 夏江宝, 等. 盐渍化条件下土壤团聚体及其有机碳研究进展[J]. 应用生态学报, 2021, 32(1): 369-376.
WEI Shoucai, XIE Wenjun, XIA Jiangbao, et al. Research progress on soil aggregates and associated organic carbon in salinized soils[J]. Chinese Journal of Applied Ecology, 2021, 32(1): 369-376.
- [12] 于昊辰, 曾思燕, 王庆宾, 等. 多情景模拟下新时代中国耕地保护底线预测[J]. 资源科学, 2021, 43(6): 1 222-1 233.
YU Haochen, ZENG Siyan, WANG Qingbin, et al. Forecast on China's cultivated land protection baseline in the new era by multi- scenario simulations[J]. Resources Science, 2021, 43(6): 1 222-1 233.
- [13] ZHANG X, QU J S, LI H, et al. Biochar addition combined with daily fertigation improves overall soil quality and enhances water-fertilizer productivity of cucumber in alkaline soils of a semi-arid region[J]. Geoderma, 2020, 363: 114 170.
- [14] MAHMOUD E K, EL-BESHESHY T R, ABD EL-KADER N E, et al. Bio char impacts on physical properties and wheat yield of salt affected soils[J]. International Journal of Research and Science Publication, 2017, 2(1): 1-10.
- [15] 孙泉沁, 房凯, 费远航, 等. 施加生物炭对盐渍土土壤结构和水力特性的影响[J]. 农业机械学报, 2019, 50(2): 242-249.
SUN Xiaoqin, FANG Kai, FEI Yuanhang, et al. Structure and hydraulic characteristics of saline soil improved by applying biochar based on micro-CT scanning[J]. Transactions of the Chinese Society for Agricultural Machinery, 2019, 50(2): 242-249.
- [16] 蒲建国, 蔺栓保, 黄伟. PAM对细粒盐渍土基本物理性质的影响规律研究[J]. 工程技术研究, 2021, 6(16): 143-144, 42.
PU Jianguo, LIN Shuanbao, HUANG Wei. Study on the influence law of PAM on the basic physical properties of fine-grained saline soil[J]. Engineering and Technological Research, 2021, 6(16): 143-144, 42.
- [17] GU X B, LI Y N, DU Y D. Continuous ridges with film mulching improve soil water content, root growth, seed yield and water use efficiency of winter oilseed rape[J]. Industrial Crops and Products, 2016, 85: 139-148.
- [18] 李森. 滴灌条件下重度盐碱地土壤水盐调控及植物生长研究[D]. 太原: 太原理工大学, 2017.
LI Sen. Research on the salt-water regulation and plant growth in heavy degree salt alkali soil under drip irrigation[D]. Taiyuan: Taiyuan University of Technology, 2017.
- [19] 杨鹏年, 董新光, 刘磊, 等. 干旱区大田膜下滴灌土壤盐分运移与调控[J]. 农业工程学报, 2011, 27(12): 90-95.
YANG Pengnian, DONG Xinguang, LIU Lei, et al. Soil salt movement and regulation of drip irrigation under plastic film in arid area[J]. Transactions of the Chinese Society of Agricultural Engineering, 2011, 27(12): 90-95.
- [20] 王智勤, 李慧, 朱冰玉, 等. 废旧地膜的回收与应用[J]. 中国塑料, 2021, 35(12): 108-113.
WANG Zhiqin, LI Hui, ZHU Bingyu, et al. Recycling and applications of waste plastic films[J]. China Plastics, 2021, 35(12): 108-113.
- [21] 靳拓, 薛颖昊, 张明明, 等. 国内外农用地膜使用政策、执行标准与回

- 收状况[J]. 生态环境学报, 2020, 29(2): 411-420.
- JIN Tuo, XUE Yinghao, ZHANG Mingming, et al. Research advances in regulations, standards and recovery of mulch film[J]. Ecology and Environmental Sciences, 2020, 29(2): 411-420.
- [22] IANG G, HU J H, CHEN L. Preparation of a flexible superhydrophobic surface and its wetting mechanism based on fractal theory[J]. Langmuir: the ACS Journal of Surfaces and Colloids, 2020, 36(29): 8 435-8 443.
- [23] RILLIG M C. Microplastic in terrestrial ecosystems and the soil?[J]. Environmental Science & Technology, 2012, 46(12): 6 453-6 454.
- [24] DE SOUZA MACHADO A A, LAU C W, TILL J, et al. Impacts of microplastics on the soil biophysical environment[J]. Environmental Science & Technology, 2018, 52(17): 9 656-9 665.
- [25] 王志超, 张博文, 倪嘉轩, 等. 微塑料对土壤水分入渗和蒸发的影响[J]. 环境科学, 2022, 43(8): 4 394-4 401.
- WANG Zhichao, ZHANG Bowen, NI Jiaxuan, et al. Effect of microplastics on soil water infiltration and evaporation[J]. Environmental Science, 2022, 43(8): 4 394-4 401.
- [26] 王旭. 盐生植物生长发育与土壤盐分的关系及其对盐渍土的改良研究[D]. 北京: 中国科学院大学, 2016.
- WANG Xu. Study on the relationship between the growth and development of halophytes and soil salinity and its improvement on saline soil[D]. Beijing: University of Chinese Academy of Sciences, 2016.
- [27] 石迎春, 辛民高, 郭娇, 等. 西北地区黑河中游盐渍化地区土壤盐分特征[J]. 现代地质, 2009, 23(1): 28-37.
- SHI Yingchun, XIN Mingao, GUO Jiao, et al. Salt characteristics of salt-affected soil in the middle reach of Heihe River in Gansu Province[J]. Geoscience, 2009, 23(1): 28-37.
- [28] 姚远, 项伟. 人工配制盐渍土沉降变形分析[C]//第九届全国工程地质大会论文集. 青岛: 2012: 103-108.
- YAO Yuan, XIANG Wei. Analysis of settlement deformation of artificially prepared saline soil[C]. Qingdao: National Engineering Geology Conference, 2012: 103-108.
- [29] 王利莉. 氯盐渍土变形特性的试验研究[D]. 杨凌: 西北农林科技大学, 2009.
- WANG Lili. Research on the deformation property of chlorine saline soil[D]. Yangling: Northwest A & F University, 2009.
- [30] 张运海. 新疆地区人工配制盐渍土盐-冻胀及溶陷性试验研究[D]. 乌鲁木齐: 新疆农业大学, 2018.
- ZHANG Yunhai. The experimental study on coefficient of collapsibility and salt-frost heaving character about artificial preparation of saline soil in Xinjiang area[D]. Urumqi: Xinjiang Agricultural University, 2018.
- [31] LV W W, ZHOU W Z, LU S B, et al. Microplastic pollution in rice-fish co-culture system: A report of three farmland stations in Shanghai, China[J]. Science of the Total Environment, 2019, 652: 1 209-1 218.
- [32] 戚瑞敏. 中国典型覆膜农区土壤微塑料特征及生态效应[D]. 北京: 中国农业科学院, 2021.
- QI Ruimin. Characteristics and ecological effects of soil microplastic in typical agricultural region with plastic film mulching in China[D]. Beijing: Chinese Academy of Agricultural Sciences, 2021.
- [33] 侯军华, 檀文炳, 余红, 等. 土壤环境中微塑料的污染现状及其影响研究进展[J]. 环境工程, 2020, 38(2): 16-27, 15.
- HOU Junhua, TAN Wenbing, YU Hong, et al. Microplastics in soil ecosystem: A review on sources, fate and ecological impact[J]. Environmental Engineering, 2020, 38(2): 16-27, 15.
- [34] 王志超, 李仙岳, 史海滨, 等. 含残膜土壤水分特征曲线模型构建[J]. 农业工程学报, 2016, 32(14): 103-109.
- WANG Zhichao, LI Xianyue, SHI Haibin, et al. Water characteristic curve model for soil with residual plastic film[J]. Transactions of the Chinese Society of Agricultural Engineering, 2016, 32(14): 103-109.
- [35] 牛文全, 邹小阳, 刘晶晶, 等. 残膜对土壤水分入渗和蒸发的影响及不确定性分析[J]. 农业工程学报, 2016, 32(14): 110-119.
- NIU Wenquan, ZOU Xiaoyang, LIU Jingjing, et al. Effects of residual plastic film mixed in soil on water infiltration, evaporation and its uncertainty analysis[J]. Transactions of the Chinese Society of Agricultural Engineering, 2016, 32(14): 110-119.
- [36] 肖泽岸, 朱霖泽, 侯振荣, 等. 含 NaCl 和 Na₂SO₄ 双组分盐渍土的水盐相变温度研究[J]. 冰川冻土, 2021, 43(4): 1 121-1 129.
- XIAO Zean, ZHU Linze, HOU Zhenrong, et al. Study on water/salt phase transition temperature of saline soil containing sodium chloride and sodium sulfate[J]. Journal of Glaciology and Geocryology, 2021, 43(4): 1 121-1 129.
- [37] 刘力, 万旭升, 王智猛, 等. 硫酸钠盐渍土渗透特性研究[J]. 大连理工大学学报, 2020, 60(6): 628-634.
- LIU Li, WAN Xusheng, WANG Zhimeng, et al. Study of permeability of sodium sulfate saline soil[J]. Journal of Dalian University of Technology, 2020, 60(6): 628-634.
- [38] 万旭升, 赖远明. 硫酸钠溶液和硫酸钠盐渍土的冻结温度及盐晶析出试验研究[J]. 岩土工程学报, 2013, 35(11): 2 090-2 096.
- WAN Xusheng, LAI Yuanming. Experimental study on freezing temperature and salt crystal precipitation of sodium sulphate solution and sodium sulphate saline soil[J]. Chinese Journal of Geotechnical Engineering, 2013, 35(11): 2 090-2 096.
- [39] 余泽华, 张卫兵. 寒旱区土壤盐渍土水盐迁移机理研究进展[J]. 建筑技术开发, 2021, 48(18): 35-37.
- YU Zehua, ZHANG Weibing. Research progress on mechanism of soil water and salt transfer in saline soil in cold and arid regions[J]. Building Technology Development, 2021, 48(18): 35-37.
- [40] 张彦, 窦明, 邹磊, 等. 不同微塑料赋存环境对小麦萌发与幼苗生长影响研究[J]. 中国环境科学, 2021, 41(8): 3 867-3 877.
- ZHANG Yan, DOU Ming, ZOU Lei, et al. Effects of different microplastics occurrence environment on seed germination and seedling growth of wheat (*Triticum aestivum* L.)[J]. China Environmental Science, 2021, 41(8): 3 867-3 877.
- [41] 张秀玲, 鄒紫薇, 王峰, 等. 微塑料添加对橘园土壤有机碳矿化的影响[J]. 环境科学, 2021, 42(9): 4 558-4 565.
- ZHANG Xiuling, YAN Ziwei, WANG Feng, et al. Effects of microplastics addition on soil organic carbon mineralization in citrus orchard[J]. Environmental Science, 2021, 42(9): 4 558-4 565.
- [42] 郝爱红, 赵保卫, 张建, 等. 土壤中微塑料污染现状及其生态风险研究进展[J]. 环境化学, 2021, 40(4): 1 100-1 111.
- HAO Aihong, ZHAO Baowei, ZHANG Jian, et al. Research progress on pollution status and ecological risk of microplastics in soil[J]. Environmental Chemistry, 2021, 40(4): 1 100-1 111.
- [43] 褚献献, 郑波, 何楠, 等. 微塑料与污染物相互作用的研究进展[J]. 环境化学, 2021, 40(2): 427-435.
- CHU Xianxian, ZHENG Bo, HE Nan, et al. Progress on the interaction between microplastics and contaminants[J]. Environmental Chemistry, 2021, 40(2): 427-435.
- [44] 陈巍, 陈邦本, 方明. 辽东半岛滨海盐土脱盐过程中 pH 上升及碱化问题探讨[J]. 南京农业大学学报, 1998, 21(2): 59-64.
- CHEN Wei, CHEN Bangben, FANG Ming. Studies on the increasing of pH value and alkalization of seashore saline soil during its desalting in Liaodong Peninsula[J]. Journal of Nanjing Agricultural University, 1998, 21(2): 59-64.
- [45] 王志超, 倪嘉轩, 张博文, 等. 聚氯乙烯微塑料对土壤水分特征曲线的影响及模拟研究[J]. 农业环境科学学报, 2022, 41(5): 983-989.
- WANG Zhichao, NI Jiaxuan, ZHANG Bowen, et al. Simulation study to determine the influence of polyvinyl chloride microplastics on the soil water characteristic curve[J]. Journal of Agro-Environment Science, 2022, 41(5): 983-989.

lasted two years, during which we measured precipitation, surface runoff and changes in N and P in the surface runoff. **【Result】** The peak rainfalls occurred in June and July, aligning with the highest flow rates under all three planting practices. In the three planting practices, cabbage and early rice had the highest crop runoff, while pakchoi and late rice had the least, with rape and middle rice between. The runoff coefficient was the largest for cabbage and least for late rice, consistent with the change in rainfall intensity during growth seasons of the crops. The crop runoff of the three planting practices was ranked in the order of upland farming>alternate paddy and upland farming>paddy farming. Compared with paddy farming, upland farming and alternate paddy and upland farming increased the crop runoff by 42.28% and 20.84%, respectively. In all three planting practices, nitrogen and phosphorus loss via the surface runoff occurred from May to July. Water spinach under upland farming lost most total N, total P, and nitrate, while middle rice under alternate paddy and upland farming lost most ammonium nitrogen. The losses of total N, total P, and nitrate N via surface runoff from the three planting practices were consistent with the variations in crop runoff. Nitrogen loss from upland farming is through nitrate leaching, while N loss from the rice fields was mainly ammonium. **【Conclusion】** Upland farming resulted in the highest surface runoff, and N and P losses. These findings have important implications for improving planting practices to improve fertilizer use efficiency and mitigate N and P losses in the Poyang Lake basin.

Key words: natural rainfall; planting patterns; farmland; runoff; nitrogen and phosphorus loss

责任编辑: 韩洋

(上接第 74 页)

Effect of Polypropylene Microplastics on Water and Salt Movement and in Saline Soils

WANG Zhichao^{1,2}, ZHANG Bowen^{1,2}, LI Zhe^{1,2}, CHENG Guangyuan³, LI Wenlu^{1,2}, LI Weiping^{1,2*}

(1. Department of Energy and Environment, Inner Mongolia University of Science and Technology, Baotou 014010, China;

2. Autonomous Region Level Ecological Protection and Comprehensive Utilization Cooperative

Innovation Center for the Inner Mongolia Section of the Yellow River Basin, Baotou 014010, China;

3. Water Conservancy Development Center of Inner Mongolia Ancient Autonomous Region, Hohhot 010020, China)

Abstract: 【Objective】 Polypropylene microplastics are fragments of polypropylene. They exist in soil and have potential impact on soil environment. This paper investigates their influence on water flow and salt redistribution in soil under drip irrigation. **【Method】** The experiment was conducted in cuboid tanks packed by saline soil. Steady water infiltration into the soil was maintained by a Martensian flask; the infiltration rate was controlled at 0.36 L/h by a rotameter. The content of polypropylene microplastics in the soil was 2%, and the salt content was 0.5%, 4% or 7%. **【Result】** Soil water content and initial soil salt content were positively correlated. The average water content in the soil with initial salt content of 7.0% was 9.4% and 11.2% higher than that in soils with initial salt contents of 4.0% and 0.5%, respectively ($P<0.05$). Compared with soil without polypropylene microparticles, the presence of polypropylene microparticles increased soil water content at the depth of 16.6 cm beneath the infiltration point on the soil surface by 6.2%~9.4%, and soil water content at the location 12 cm away horizontally from the infiltration point by 6.2%~7.9% ($P<0.05$), with the increase depending on initial salt content. Compared to control without polypropylene microplastics, existence of polypropylene microplastics also increased soluble salt 163.2% to 326.9% ($P<0.05$), with the increase depending on initial salt content, in addition to the increased soil pH. **【Conclusion】** Polypropylene microplastics increased soil moisture content, salt content and soil pH. These findings demonstrated the impact of polypropylene microplastics on soil properties and the importance of considering them in soil and water management.

Key words: saline soil; microplastic; salt; the moisture content; pH

责任编辑: 赵宇龙